

数のはげみ チャレンジ

6年-1

分数のかけ算やわり算を使って①

- 1 たてが $\frac{3}{4}$ m, 横が $\frac{6}{5}$ m の長方形の面積を求めなさい。

式

答え()

- 2 工夫して, 次の計算をしましょう。(工夫すると簡単な計算になります。)

① $\frac{3}{4} \times \frac{6}{5} + \frac{1}{4} \times \frac{6}{5}$

② $(\frac{5}{2} + \frac{6}{5}) \times 10$

<計算のしかた>

<計算のしかた>

答え()

答え()

- 3 1dLで $\frac{5}{8}$ m² のかべをぬることができるペンキがあります。このペンキ $\frac{4}{5}$ dL

では, 何 m² のかべをぬることができますか。

式

答え()



- 4 長さが $\frac{3}{2}$ m で, 重さが $\frac{12}{5}$ kg の鉄のぼうがあります。この鉄のぼう1mの重さ

は, 何 kg ですか。

式

答え()

数のはげみ チャレンジ

6年-2

分数のかけ算やわり算を使って②

1 次の問いに答えなさい。

① $\frac{6}{5}$ mは、 $\frac{3}{4}$ mの何倍ですか。

式

答え()

② $\frac{6}{7}$ kgを1とみると、 $\frac{2}{3}$ kgはどれだけの割合にあたりますか。

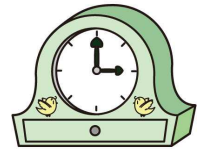
式

答え()

2 次の□にあてはまる数を求めなさい。

① $\frac{3}{4}$ 時間 = □分

② 20分 = □時間



答え()

答え()

3 次のかけ算で、積が7より小さくなるのはどれですか。記号で書きましょう。

㊦ $7 \times \frac{5}{2}$ ㊧ $7 \times \frac{6}{5}$ ㊨ $7 \times \frac{3}{4}$ ㊩ $7 \times \frac{9}{7}$

答え()

4 次のわり算で、商が3より大きくなるのはどれですか。記号で書きましょう。

㊦ $3 \div \frac{7}{3}$ ㊧ $3 \div \frac{5}{8}$ ㊨ $3 \div \frac{7}{9}$ ㊩ $3 \div \frac{5}{4}$



がんばって!!

答え()

数のはげみ チャレンジ

6年-3

分数のかけ算やわり算を使って③

1 全体の面積が1000㎡の公園があります。この公園は、全体の $\frac{3}{5}$ が広場、

広場の $\frac{1}{10}$ が砂場になっています。砂場の面積は何㎡ですか。

式

答え()

2 こうじ君のクラスでは、36人のうち $\frac{2}{9}$ の人がめがねをかけています。めがね

をかけている人は何人ですか。

式



答え()

3 みどりさんは600円の本を買いました。この本のねだんは、みどりさんがもって
いたお金の $\frac{3}{7}$ にあたります。みどりさんは、はじめ何円もっていましたか。

式

答え()

4 56kmの道のりを1時間20分で走る自動車の時速を求めなさい。

式



答え()

数のはげみ チャレンジ

6年-4

比とその利用

1 ただし君とお父さんの体重の比は5:8で、お父さんの体重は72kgです。ただし君の体重は何kgですか。

式

答え()

2 みほさんの学校の児童数は全校で525人で、女子の人数と男子の人数の比は8:7です。男子の人数は何人ですか。

式

答え()

3 長さ1mの棒を地面に立てたところ、かげの長さが2mになりました。この時、けやきの木のかげの長さをはかると8mありました。このけやきの木の高さは何mですか。

式

棒とかげの比は、
木とかげの比と同じだよ。



答え()

4 5人分のオレンジジュースを作るのに、こいジュース200mLを、水800mLでうすめます。

①こいジュースと水の量の割合を比で表しなさい。



答え()

②オレンジジュースを3人分つくるには、こいジュースと水がそれぞれ何ml必要ですか。

こいジュース() 水()

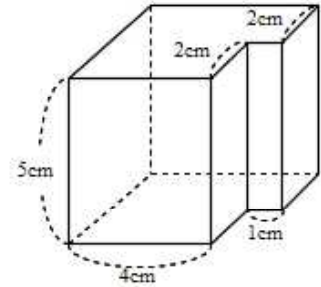
数のはげみ チャレンジ

6年-5

立体の体積

1 右図のように、四角柱から四角柱を切り取った立体があります。この体積を求めなさい。

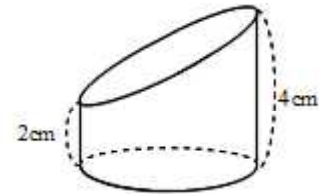
式



答え()

2 右図のように、半径2cmの円柱をスパッときったような立体があります。この体積を求めなさい。

式



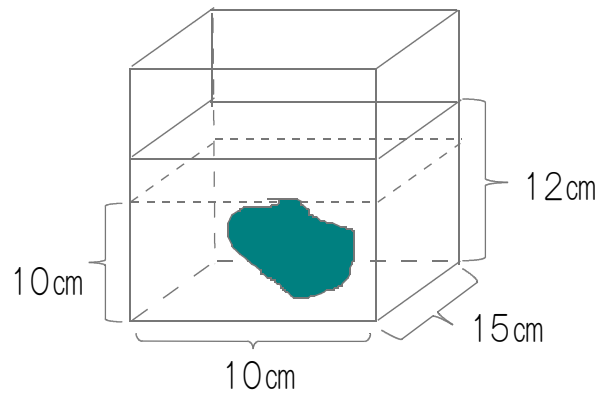
もとの円柱を
考えるのじゃ!



答え()

3 右の図のように、底面から10cmのところまで水が入っている水そうがあります。この水そうの中に石をしずめたところ、水面の高さが12cmになりました。この石の体積を求めなさい。

式



答え()

数のはげみ チャレンジ

6年-6

分数のパズルをところ！（かけ算わり算）

□にあう分数を入れてみましょう。

$\frac{1}{8}$	÷	$\frac{1}{2}$	=	
×		×		×
$\frac{1}{5}$	×		=	$\frac{1}{5}$
=		=		=
$\frac{1}{40}$	÷		=	

	×	$\frac{1}{2}$	=	
÷		-		÷
$\frac{3}{10}$	+		=	$\frac{1}{2}$
=		=		=
	×	$\frac{3}{10}$	=	$\frac{9}{10}$

$\frac{4}{25}$	÷		=	$\frac{2}{5}$
×		×		×
$\frac{1}{5}$	÷	$\frac{1}{5}$	=	
=		=		=
$\frac{4}{125}$	÷		=	

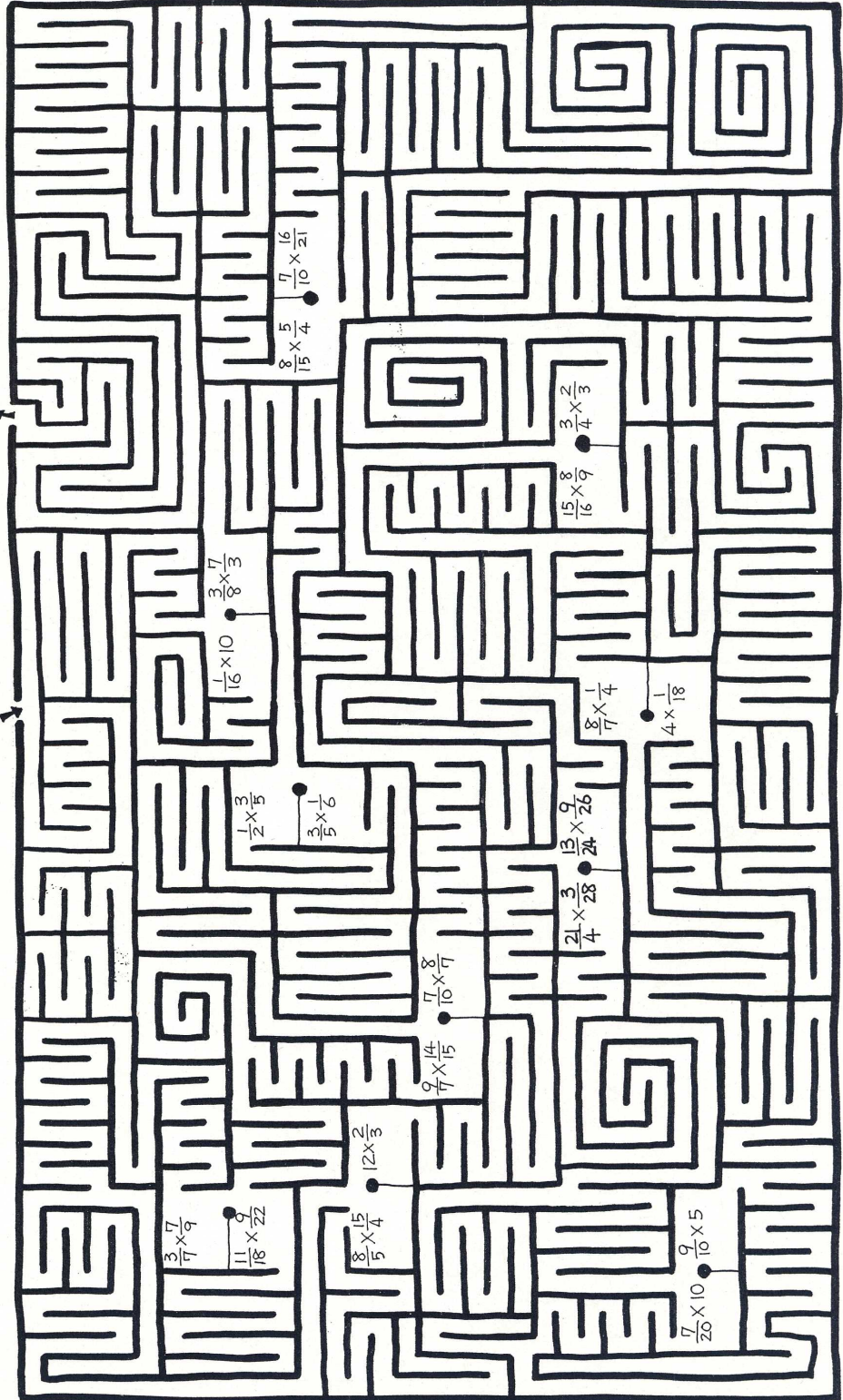
$\frac{1}{5}$	×		=	$\frac{4}{25}$
×		÷		×
	÷	$\frac{2}{5}$	=	
=		=		=
$\frac{8}{125}$	×		=	$\frac{16}{125}$

数のはげみ チャレンジ

6年-7

分数のかけ算迷路

分数のかけ算やわり算をして、答えの大きい方を通してゴールまで行きましょう。



数のはげみ チャレンジ

6年-8

分数のわり算迷路

分数のたし算やひき算をして、答えの大きい方を通してゴールまで行きましょう。

スタート

ゴール!

目がまわってるよ

ゴール!

ゴール!